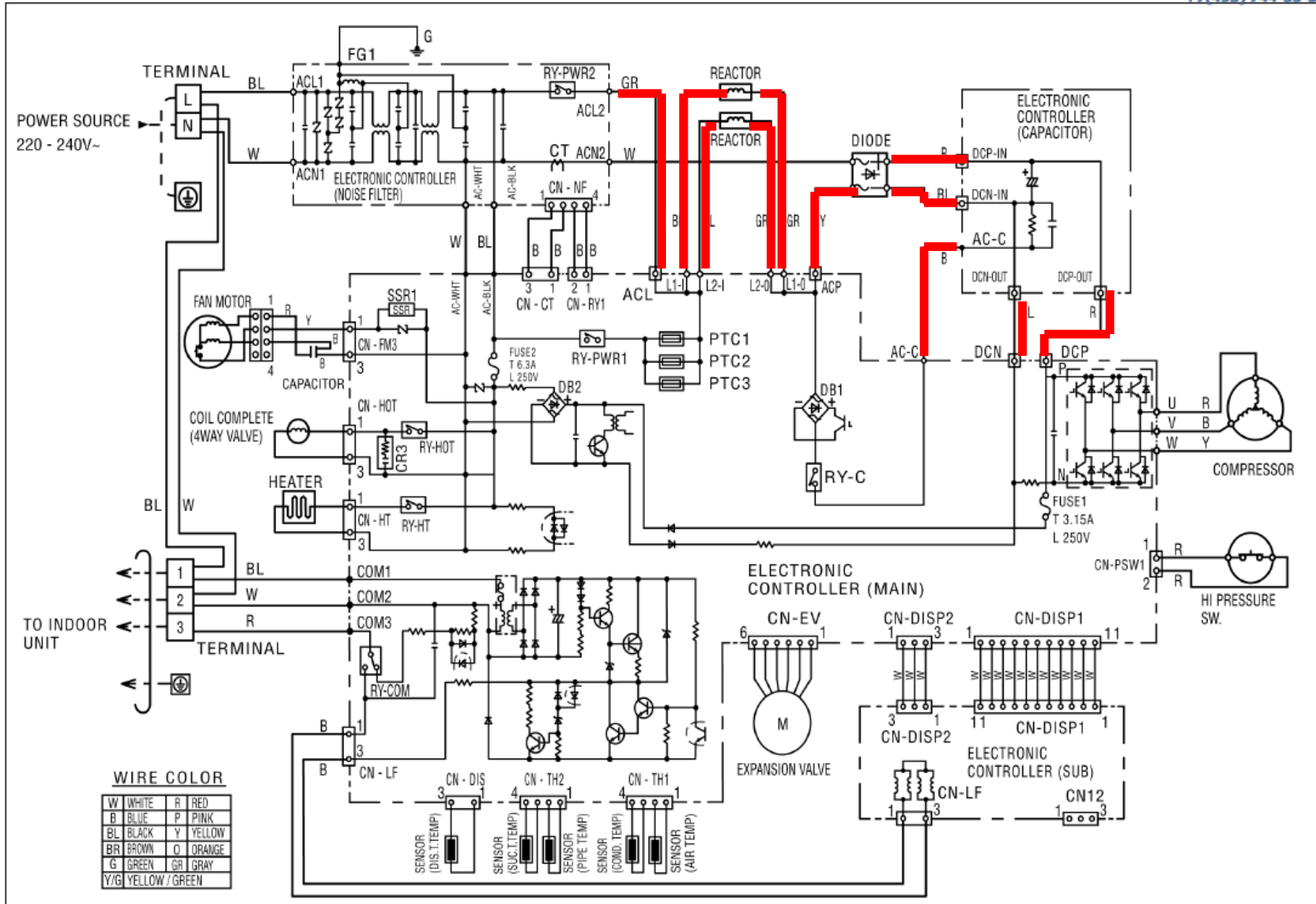


Устранение ошибки F30-02



Устранение ошибки F30-02

Процедура:

1. Снять питание с наружного блока. Проверить контакты в следующих точках:

- фильтр: ACL2, ACN2
- диодный мост: ACL2, ACP, DCP-IN, DCN-IN
- плата: ACL L1-I, ACL L2-I, ACL L2-O, ACL I1-O, ACP
- плата (конденсаторы): DCP IN, DCP OUT, DCN IN, DCN OUT

2. Если контакты нормальные, то проверить работу диодного моста:

Выключить и подать питание. Запустить кондиционер в режим TEST RUN с наружного блока. Измерить напряжение на входе в мост (перем.) и на выходе (пост.) На входе должно быть 220-240 В, на выходе 310-340 В. Если питание на входе не соответствует, проверить питание на фильтре и на плате.

3. Если диодный мост в норме, то проверить плату конденсаторов (DCN и DCP). Выключить и подать питание. Запустить кондиционер в режим TEST RUN с наружного блока. Проверить наличие постоянного напряжения на DCN IN и DCP IN. Если напряжение есть, а на DCP OUT и DCN OUT – нет, то заменить плату конденсаторов.